

Condensatori ad aria carenati per unità "UCV"

Caratteristiche costruttive

- Batteria costruita con tubo di rame Ø 3/8" geometria 25 x 21.65 mm sfalsata ed alettatura di alluminio passo 3.2 mm
- Carenatura in lamiera di acciaio zincata
- Senza motoventilatori

Air condensers with casing for condensing units models "UCV"

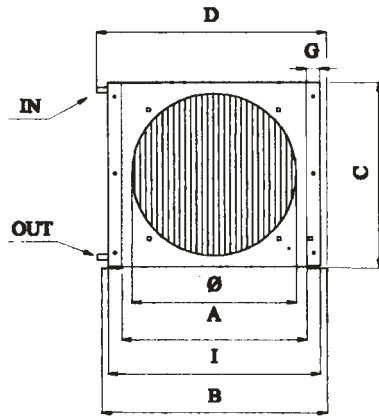
Construction characteristics

- Coil constructed using Ø 3/8" plain copper tube geometry 25 x 21.65 mm staggered and aluminium fins 3.2 mm spacing
- Casing in galvanized steel
- Without motorfans

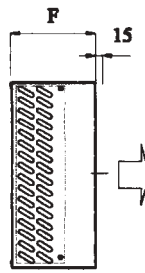
Modello Model	Batteria Coil	Superficie Surface	Potenza nominale Nominal capacity $\Delta T=15^{\circ}K$		Ventilatori Fans N° x Ø mm	Portata aria Air flow m³/h	Volume interno Tubes volume dm³
			m²	kcal/h			
UCV 2821	2R8T210	1,10	430	500	1 x 172	230	0,32
UCV 3821	3R8T210	1,70	540	630	1 x 172	215	0,48
UCV 2921	2R9T210	1,36	560	650	1 x 200	345	0,36
UCV 4821	4R8T210	2,30	600	700	1 x 172	200	0,64
UCV 3921	3R9T210	1,99	690	800	1 x 200	300	0,54
UCV 21024	2R10T240	1,60	760	880	1 x 230	480	0,44
UCV 4921	4R9T210	2,50	780	910	1 x 200	270	0,72
UCV 31024	3R10T240	2,40	940	1090	1 x 230	415	0,66
UCV 21127	2R11T270	2,00	1020	1190	1 x 250	705	0,53
UCV 41024	4R10T240	3,20	1050	1220	1 x 230	370	0,88
UCV 31127	3R11T270	3,00	1350	1570	1 x 250	615	0,80
UCV 41127	4R11T270	4,00	1510	1760	1 x 250	550	1,07
UCV 51127	5R11T270	5,00	1600	1860	1 x 250	500	1,33
UCV 21332	2R13T320	2,80	1670	1940	1 x 300	1210	0,72
UCV 21056	2R10T560	3,80	1770	2060	2 x 230	1040	0,90
UCV 21435	2R14T350	3,3	1870	2170	1 x 300	1290	0,85
UCV 31332	3R13T320	4,30	2130	2480	1 x 300	1060	1,08
UCV 31056	3R10T560	5,60	2230	2590	2 x 230	940	1,34
UCV 21160	2R11T600	4,40	2310	2690	2 x 250	1490	1,00
UCV 41332	4R13T320	5,70	2430	2830	1 x 300	950	1,45
UCV 31435	3R14T350	4,90	2430	2830	1 x 300	1170	1,26
UCV 41056	4R10T560	7,50	2480	2880	2 x 230	840	1,79
UCV 51056	5R10T560	9,40	2590	3010	2 x 230	770	2,24
UCV 51332	5R13T320	7,20	2620	3050	1 x 300	880	1,81
UCV 41435	4R14T350	6,6	2760	3210	1 x 300	1060	1,68
UCV 31160	3R11T600	6,60	2920	3400	2 x 250	1310	1,50
UCV 51435	5R14T350	8,3	2970	3450	1 x 300	980	2,10
UCV 21643	2R16T430	4,60	3100	3600	1 x 350	2560	1,10
UCV 31260	3R12T600	7,3	3120	3630	2 x 250	1380	1,98
UCV 41160	4R11T600	8,90	3300	3840	2 x 250	1190	2,10
UCV 51160	5R11T600	11,10	3530	4100	2 x 250	1100	2,60
UCV 41260	4R12T600	9,7	3530	4100	2 x 250	1260	2,62
UCV 51260	5R12T600	12,1	3770	4380	2 x 250	1170	3,28
UCV 21470	2R14T700	6,60	3890	4520	2 x 300	2580	1,50
UCV 31643	3R16T430	6,90	4270	4970	1 x 350	2300	1,70
UCV 41643	4R16T430	9,20	5010	5830	1 x 350	2110	2,30
UCV 31470	3R14T700	9,90	5060	5880	2 x 300	2340	2,30
UCV 51643	5R16T430	11,50	5530	6430	1 x 350	1960	2,80
UCV 41470	4R14T700	13,20	5760	6700	2 x 300	2120	3,10
UCV 51470	5R14T700	16,5	5940	6910	2 x 300	1960	3,85
UCV 31963	3R19T630	12,1	6690	7780	1 x 400	3570	2,94
UCV 41963	4R19T630	16,1	7920	9210	1 x 400	3350	3,90
UCV 32255	3R22T550	12,2	8030	9340	1 x 450	4990	2,95
UCV 31682	3R16T820	13,20	8260	9600	2 x 350	4500	3,00
UCV 51963	5R19T630	20,1	8790	10220	1 x 400	3160	4,87
UCV 42255	4R22T550	16,3	9570	11130	1 x 450	4600	3,90
UCV 41682	4R16T820	17,60	9680	11260	2 x 350	4110	4,00
UCV 51682	5R16T820	22,00	10640	12370	2 x 350	3790	5,10
UCV 52255	5R22T550	20,3	10690	12430	1 x 450	4290	4,83
UCV 42282	4R22T820	24,20	12190	14170	2 x 350	4880	6,10
UCV 52282	5R22T820	30,30	13470	15660	2 x 350	4580	7,60
UCV 426100	4R26T1000	34,90	21020	24440	2 x 450	9560	8,50
UCV 526100	5R26T1000	43,60	23540	27370	2 x 450	8960	10,50
UCV 530120	5R30T1200	60,50	29120	33860	2 x 450	10360	13,30
UCV 528150	5R28T1500	70,50	37200	43260	3 x 450	13980	14,70
UCV 632150	6R32T1500	96,80	41500	48260	2 x 630	13050	21,30

Modello Model	Rif. dis. Ref. draw	Dimensioni (mm) Dimensions (mm)											Attacchi refrig. Connections Ø int. (mm)	
		Ø	A	B	C	D	E	F	G	I	P	S	In	Out
UCV														
2821	a, b	185	210	280	210	280	60	76	10	245	30	-	10	10
3821	a, b	185	210	280	210	280	60	97	10	245	30	-	10	10
4821	a, b	185	210	280	210	280	90	120	10	245	30	-	10	10
2921	a, b	210	210	280	235	280	60	76	10	245	30	-	10	10
3921	a, b	210	210	280	235	280	60	97	10	245	30	-	10	10
4921	a, b	210	210	280	235	280	90	120	10	245	30	-	10	10
21024	a, b	240	240	310	260	310	60	76	10	275	30	-	10	10
31024	a, b	240	240	310	260	310	60	97	10	275	30	-	10	10
41024	a, b	240	240	310	260	310	90	120	10	275	30	-	10	10
21056	c, b	240	560	630	260	630	60	76	10	595	30	-	10	10
31056	c, b	240	560	630	260	630	60	97	10	595	30	-	10	10
41056	c, b	240	560	630	260	630	90	120	10	595	30	-	10	10
51056	c, b	240	560	630	260	630	120	140	10	595	30	-	10	10
21127	a, b	265	270	340	285	340	60	76	10	305	30	-	10	10
31127	a, b	265	270	340	285	340	60	97	10	305	30	-	10	10
41127	a, b	265	270	340	285	340	90	120	10	305	30	-	10	10
51127	a, b	265	270	340	285	340	120	140	10	305	30	-	10	10
21160	c, b	265	600	670	285	670	60	76	10	635	30	-	10	10
31160	c, b	265	600	670	285	670	60	97	10	635	30	-	10	10
41160	c, d	265	600	670	285	680	90	120	10	635	30	38	12,2	12,2
51160	c, d	265	600	670	285	680	120	140	10	635	30	38	12,2	12,2
21332	a, b	315	320	390	335	390	60	76	10	355	30	-	10	10
31332	a, b	315	320	390	335	390	60	97	10	355	30	-	10	10
41332	a, b	315	320	390	335	390	90	120	10	355	30	-	10	10
51332	a, b	315	320	390	335	390	120	140	10	355	30	-	10	10

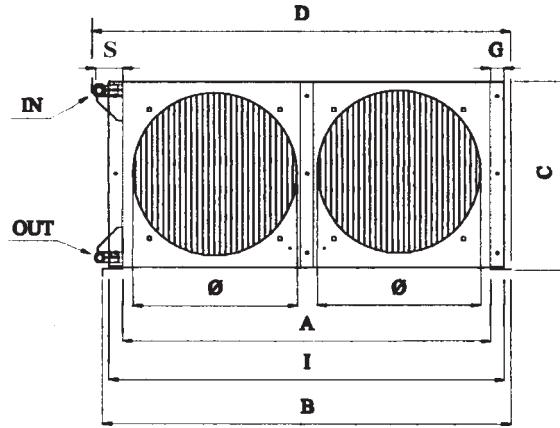
Ref. a



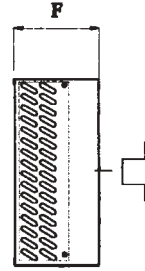
Ref. b



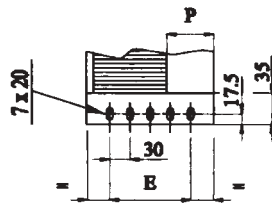
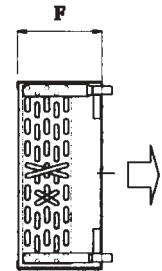
Ref. c



Ref. b



Ref. d

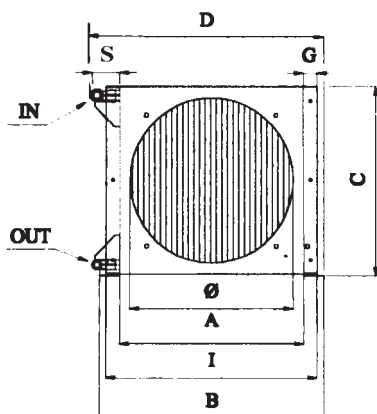


Modello Model	Rif. dis. Ref. draw	Dimensioni (mm) Dimensions (mm)												Attacchi refriger. Connections Ø (mm)		
		Ø	A	B	C	D	E	F	G	I	L	M	P	S	In	Out
UCV																
31260	h, g	265	600	680	315	690	120	165	15	656	12	40	90	38	12,2	12,2
41260	h, g	265	600	680	315	690	120	165	15	656	12	40	70	38	12,2	12,2
51260	h, g	265	600	680	315	690	120	165	15	656	12	40	50	38	12,2	12,2
21435	e, f	315	350	430	365	430	120	165	15	406	12	40	112	-	10	10
31435	e, g	315	350	430	365	440	120	165	15	406	12	40	90	38	12,2	12,2
41435	e, g	315	350	430	365	440	120	165	15	406	12	40	70	38	12,2	12,2
51435	e, g	315	350	430	365	440	120	165	15	406	12	40	50	38	12,2	12,2
21470	h, g/f	315	700	780	365	790	120	165	15	756	12	40	112	38	16,2	10
31470	h, g	315	700	780	365	790	120	165	15	756	12	40	90	38	16,2	16,2
41470	h, g	315	700	780	365	790	120	165	15	756	12	40	70	38	16,2	16,2
51470	h, g	315	700	780	365	790	120	165	15	756	12	40	50	38	16,2	16,2
31963	e, g	415	630	720	495	740	120	210	30	690	15	45	131	51	16,2	16,2
41963	e, g	415	630	720	495	740	120	210	30	690	15	45	110	51	16,2	16,2
51963	e, g	415	630	720	495	740	120	210	30	690	15	45	89	51	16,2	16,2
32255	e, g	465	550	640	570	660	120	210	30	610	15	45	131	51	16,2	16,2
42255	e, g	465	550	640	570	660	120	210	30	610	15	45	110	51	16,2	16,2
52255	e, g	465	550	640	570	660	120	210	30	610	15	45	89	51	16,2	16,2
21643	e, g	365	430	520	420	540	120	190	30	490	15	45	134	51	14,2	14,2
31643	e, g	365	430	520	420	540	120	190	30	490	15	45	112	51	12,2	12,2
41643	e, g	365	430	520	420	540	120	190	30	490	15	45	90	51	12,2	12,2
51643	e, g	365	430	520	420	540	120	190	30	490	15	45	69	51	16,2	16,2
31682	h, g	365	820	910	420	930	120	190	30	880	15	45	112	51	14,2	14,2
41682	h, g	365	820	910	420	930	120	190	30	880	15	45	90	51	16,2	16,2
51682	h, g	365	820	910	420	930	120	190	30	880	15	45	69	51	16,2	16,2
42282	h, g	365	820	910	570	930	120	210	30	880	15	45	110	51	16,2	16,2
52282	h, g	365	820	910	570	930	120	210	30	880	15	45	89	51	16,2	16,2
426100	h, i	465	1000	1090	670	1130	150	250	30	1060	15	45	150	56	28	18
526100	h, i	465	1000	1090	670	1130	150	250	30	1060	15	45	129	56	28	18
530120	h, i	465	1200	1290	770	1340	150	250	40	1260	15	45	129	66	28	18
528150	h, i	465	1500	1590	720	1650	150	250	40	1560	15	45	129	66	35	22
632150	h, i	635	1500	1590	820	1650	150	260	40	1560	15	45	117	66	35	22

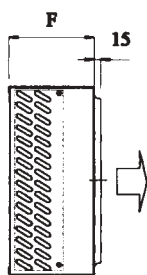
Ø int (mm)

Ø ext (mm)

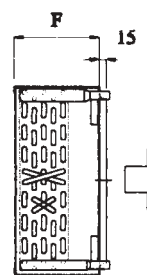
Ref. e



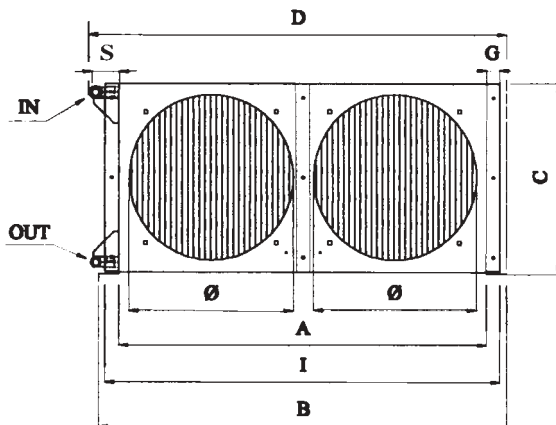
Ref. f



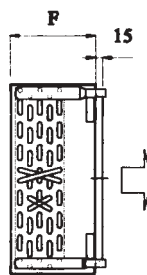
Ref. g



Ref. h



Ref. g



Ref. i

